

# Luminária a LEDs com Placa Acrílica

*Iluminação  
de Emergência*

LPA 3315



A Luminaria LPA 3315 NE apresenta inscrições na face interna de uma placa dupla de acrílico, de forma a proteger as inscrições e permitir a visibilidade por ambos os lados da luminária.

A luminosidade das inscrições é fornecida por 12 LEDs de alta intensidade, cujo espectro de emissão de luz é compatível com a cor da tinta usada nas inscrições. Os feixes de luz percorrem internamente as placas de acrílico e "acendem" as inscrições.

O equipamento dispõe de baterias níquel-cádmio, recarregáveis, com vida útil estimada superior a 10 anos, que asseguram a continuidade da operação por muitas horas (o valor nominal de autonomia é de 3 horas, mas a luminosidade pode permanecer por até três vezes esse período).

A linha de alimentação deve ser do tipo "vigia" - permanente 24 horas - para que as baterias possam ser mantidas com carga total.

## Características

- ▶ Modelo "Somente Emergência" - acende somente quando ocorre falta de energia elétrica no local
- ▶ "Normal-e-Emergência" ou "Permanente" - permanece sempre acesa
- ▶ "Sem Emergência" (usadas normalmente para displays, anúncios, sinalizadores como "Provador", "Caixa", etc.
- ▶ Alimentação em 110 e 220 V - definível no pedido
- ▶ Simples face (transparente) ou dupla face (fundo branco)
- ▶ Instalação na parede ou no teto, diretamente ou com hastes e/ou suportes
- ▶ Dispõem de LED vermelho que indica presença de rede elétrica

Unitron Engenharia  
Indústria e Comércio Ltda.  
R. da Balsa, 601  
02910-000 São Paulo - SP  
Fone 11 3931-4744  
Fax 11 3932-5432

**Unitron**  
Engenharia, Ind. & Com. Ltda.

[www.unitron.com.br](http://www.unitron.com.br)

# Luminária a LEDs com Placa Acrílica

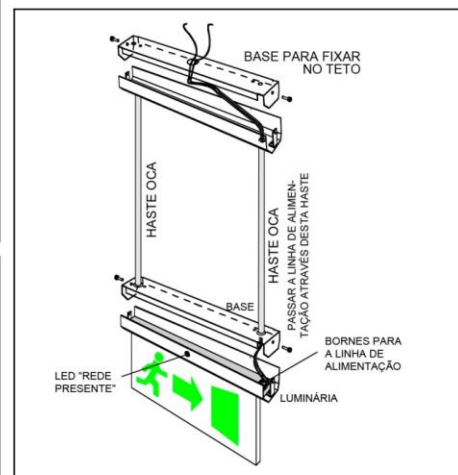
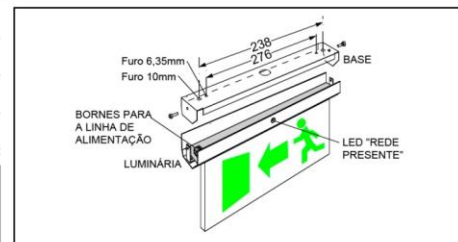
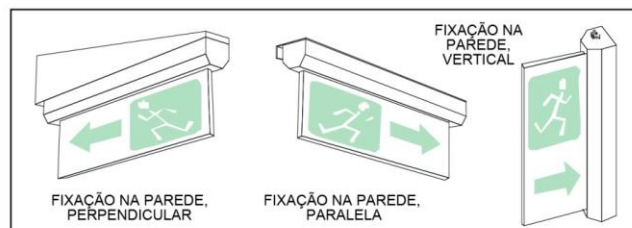
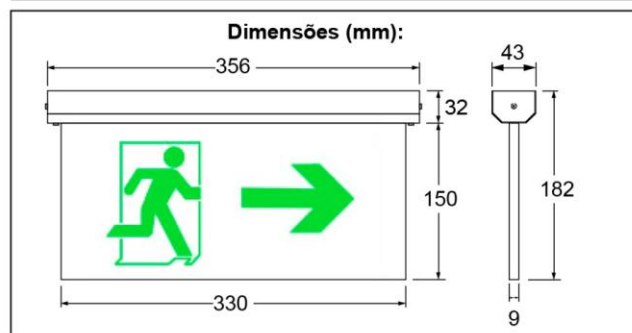
LPA 3315

## Especificações Elétricas

Tensão de Alimentação	110 ou 220 V, definível por ocasião do pedido
Bateria	Níquel-Cádmio, 4,8 V, 600 mAh
Consumo	< 4 W
Autonomia	Mínima 3 horas, podendo chegar a 9 horas com brilho reduzido
LEDs	12 LEDs de alta intensidade, cor verde (outras cores sob consulta)
Modelos Disponíveis	Somente Emergência, Normal-e-Emergência (Permanente, não desligável) ou Display (sem emergência)
Luz-piloto	LED indicador de presença de rede elétrica

## Especificações Mecânicas

Material da Caixa	Chapa de Aço
Acabamento	Pintura a Pó Híbrida (Epoxi/Poliéster)
Conectores	Parafusáveis
Pontos de Fixação	Quatro, com Diâmetros de 6,35mm e 10mm
Posição de Instalação	Teto ou Parede (neste caso, diretamente ou a 90°)
Dimensões	360 x 182 x 43mm
Peso	Aprox. 0,2 kg



Especificações sujeitas a alterações sem aviso prévio

Folheto 704-L01-008 R.1 - Edição 01/08 - Arq.: LPA\_3315\_r1.mcd