

# Luminárias LTE iLed

Iluminação  
de Emergência

## Luminárias de Emergência a LEDs

Unidades Autônomas de Embutir, para Aclaramento



As luminárias tipo carregador/acumulador **LTE iLed** destinam-se a iluminação de emergência, apenas, ou regime normal-e-emergência. Utilizam bateria selada tipo VRLA, isenta de manutenção, e LEDs de alta intensidade luminosa, fornecendo de 500 a 1500 lumens, conforme o modelo.

- ▶ Modelos quadrado, retangular e circular
- ▶ Foram projetadas para instalação embutida no forro
- ▶ A luminosidade é constante ao longo de todo o período de autonomia
- ▶ Conexões: Basta a ligação à rede elétrica
- ▶ Alimentação: bivolt automático, 100 a 245V
- ▶ Autonomia de 2 horas a 6 horas, conforme o modelo.
- ▶ Design simples e cor branca não comprometem a estética definida pelo projeto de decoração, seja qual for o ambiente onde é instalada.
- ▶ Dispõem de cobertura para evitar acúmulo de poeira no interior
- ▶ São fornecidas com cordão de força 2P+T
- ▶ Opcionalmente, podem ser fornecidas com bateria níquel/cádmio, com vida útil estimada de 6 a 10 anos, e também isenta de manutenção

Unitron Engenharia  
Indústria e Comércio Ltda.  
R. Balsa, 601  
02910-000 São Paulo - SP  
Fone 11 3931-4744  
Fax 11 3932-5432

**Unitron**  
Engenharia, Ind. & Com. Ltda.

[www.unitron.com.br](http://www.unitron.com.br)

# Luminárias LTE iLed

## Luminárias de Emergência a LEDs

### Especificações Elétricas

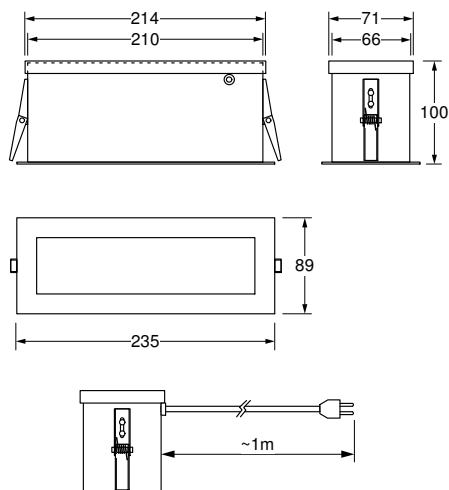
		LTE-iLed			
		/R/500-SE	/Q/500-SE	/C/1000-SE	/C/1500-SE
Tensão de Alimentação:	100 a 245 Vca, 60 Hz (200 a 245V, 50 Hz)				
Consumo:	Inferior a 4 W, 47 VA em 127 V; 85 VA em 220 V				
Luminosidade:	LEDs SMD de última geração, ótima relação lúmens/watt	500 lm	500 lm	1000 lm	1500 lm
Acionamento:	Automático, na falta de energia elétrica				
Bateria:	Tipo VRLA, 6V/4Ah (Opcionalmente, bateria Níquel-Cádmio)				
Autonomia:	Tabela à direita	6h	6h	2h30'	2h
Desligamento Automático:	Dispõem de proteção contra descarga excessiva da bateria				
Luz-piloto:	LED indicador de presença de rede				
Cordão de Força:	Pode-se removê-lo, e usar os bornes internos para a ligação				
Vida útil estimada dos LEDs:	Cerca de 50.000 horas				
Vida útil estimada da bateria:	Dois a três anos, dependendo da temperatura do local				
Vida útil estimada da bateria Ni-Cd:	Cerca de seis anos, podendo chegar a dez				

### Especificações Mecânicas

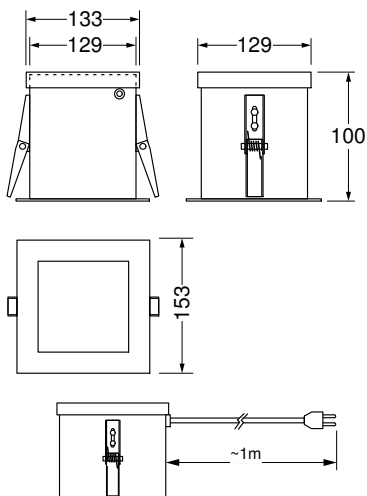
Posição de Instalação:	Embutida em forro horizontal ou inclinado
Material da Caixa:	Chapa de aço tratada e pintada a pó
Dimensões:	Desenhos abaixo
Fixação:	Através de dois "gafanhotos"
Peso:	1,8 kg
Temperatura Ambiente:	0 a 40°C
Cordão de Força:	Comprimento de 1m, plug 2P+T
Grau de proteção:	IP54 (Protegido contra entrada de pó e água)

### Dimensões:

LTE-iLed/R/500-SE  
LTE-iLed/R/500-NE



LTE-iLed/Q/500-SE  
LTE-iLed/Q/500-NE



LTE-iLed/C/1000-SE  
LTE-iLed/C/1500-SE

